

Лист данных: Wilo-Economy MHIL 302 (3~400 В)

Основание насоса	EN-GJL-250 (с покрытием KTL)
Основание насоса (контактирующее с перекачиваемой жидкостью)	-
Статическое уплотнение	EPDM
Mechanical seal	BQ1E3GG

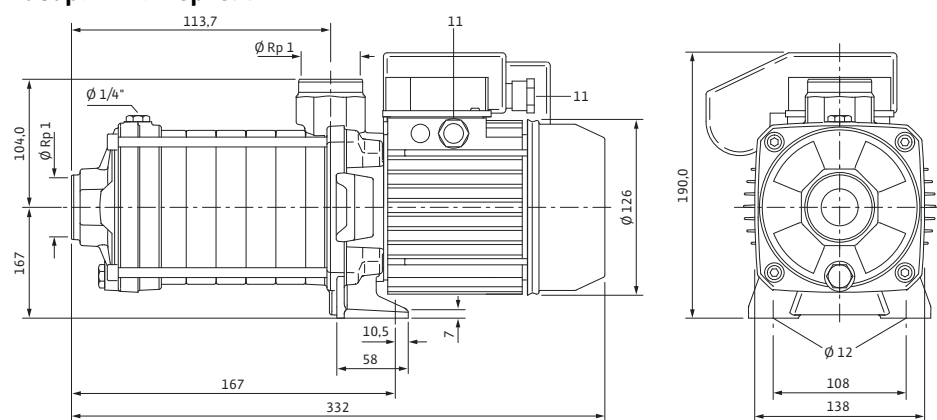
Данные для заказа

Изделие	Wilo
Тип	MHIL 302
Арт.-№	4083895
Вес, прим.	<i>m</i> 12,7 кг

• = имеется, - = отсутствует

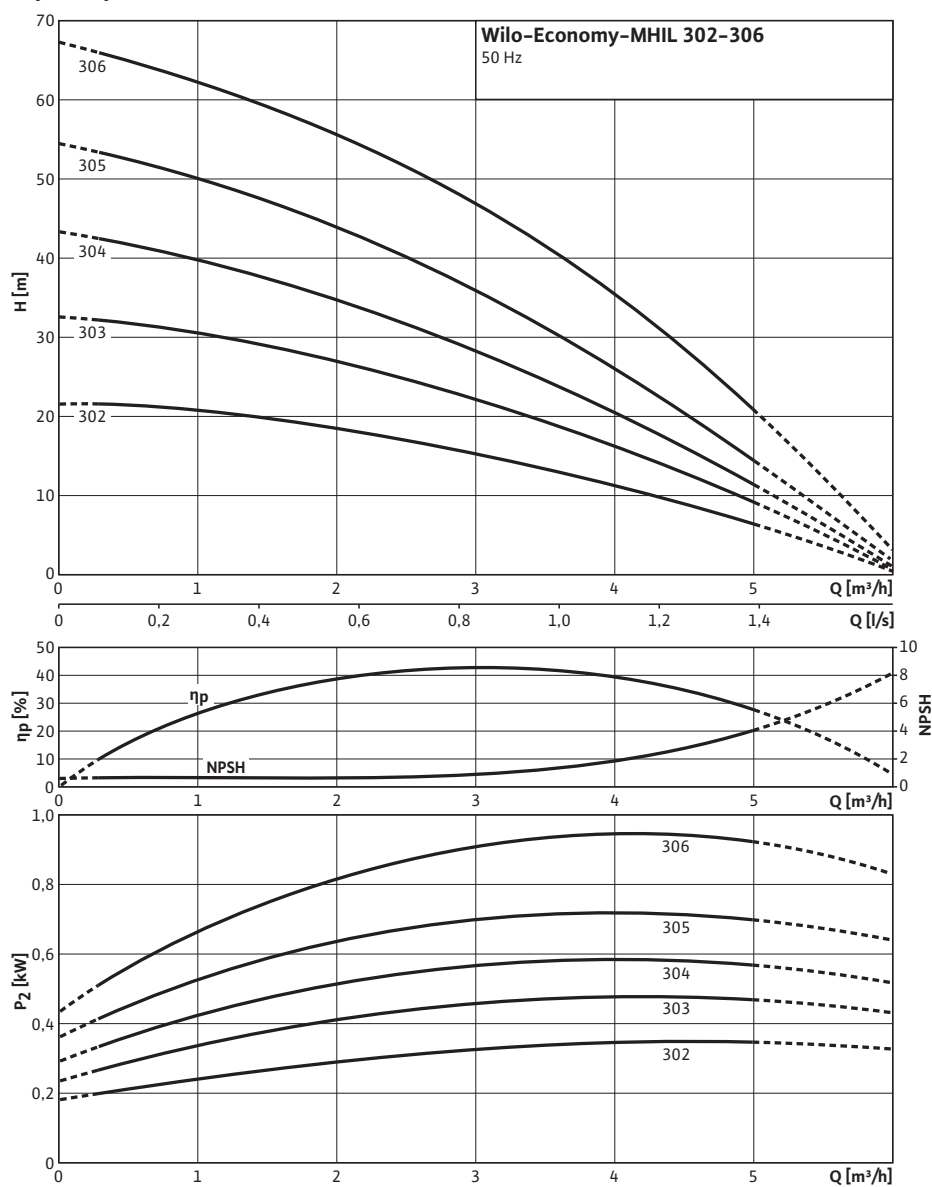
Размеры и габаритные чертежи: Wilo-Economy MHL 302 (3~400 В)

Габаритный чертеж



Характеристики: Wilo-Economy MHIL 302 (3~400 В)

Характеристики 2-полюсный/50 Гц



Характеристики насосов согласно ISO 9906, класс 2

Данные для заказа: Wilo-Economy MHIL 302 (3~400 В)

Данные для заказа		
Изделие	Wilo	
Тип	MHIL 302	
Арт.-№	4083895	
Номер EAN	4016322721246	
Группа товаров со скидкой	PG6	
Вес брутто	<i>m</i>	12 кг
Вес, прим.	<i>m</i>	13 кг
Вид упаковки	Картон	
Длина x Ширина x Высота (упаков.)	332.2мм x 138мм x 190мм	
Объем упаковки	<i>V</i>	8,71 л
Штук на поддон	1	

Тексты заявок: Wilo-Economy MHIL 302 (3~400 В)

Многоступенчатый нормальновсасывающий горизонтальный высоконапорный центробежный насос блочного типа с горизонтальным всасывающим и вертикальным напорным патрубком. Секции, рабочие и ведущие колеса из хромоникелевой стали. Корпус из серого чугуна с катафорезным покрытием. Со сплошным насосным валом мотора и не зависящим от направления вращения скользящим торцевым уплотнением. Напрямую присоединенный фланцами однофазный или трехфазный мотор. Реле для мотора трехфазного тока предоставляется заказчиком. Встроенное реле мотора и конденсатор в случае с однофазным мотором.

Исполнение: PN 10. Допуск KTW/WRAS для всех используемых деталей (модель EPDM).

Материалы

Рабочее колесо: 1.4301

Секции: 1.4301

Корпус насоса: EN-GJL-250 (с покрытием KTL)

Вал насоса: 1.4028

Крышка корпуса: EN-GJL-250 (с покрытием KTL)

Нижняя часть корпуса: EN-GJL-250 (с покрытием KTL)

Напорный кожух: –

Подшипники: Карбид вольфрама

Основание насоса: EN-GJL-250 (с покрытием KTL)

Основание насоса (контактирующее с перекачиваемой жидкостью): –

Статическое уплотнение: EPDM

Mechanical seal: BQ1E3GG

Допустимые перекачиваемые жидкости

Питьевая и техническая вода, вода систем отопления: •

Конденсат: –

Водогликолевая смесь (макс. 40 %; при доле гликоля более 10 % необходимо проверять рабочие характеристики): •

Другие жидкие среды (без абразивных и длинноволоконистых включений, если они не разрушают используемые материалы): •

Мощность

Температура перекачиваемой жидкости: -15...+90 °C

Температура окружающей среды, макс.: 40 °C

Рабочее давление: 10 bar

Входное давление макс.: 6 бар

Частота вращения: 2900 об/мин

Мотор

Класс изоляции: F

Степень защиты: IP 54

Подключение к сети: 3~400 В, 50 Гц

Номинальный ток 3~230 В, 50 Гц: 2,7 А

Номинальный ток 3~400 В, 50 Гц: 1,56 А

Подключения

Номинальный диаметр патрубков на стороне всасывания: 1

Тексты заявок: Wilo-Economy MHL 302 (3~400 В)

Номинальный диаметр патрубков с напорной стороны: 1

Фланцевое соединение PN 16/PN 25: –

Присоединения Victaulic: –

Данные для заказа

Изделие: Wilo

Тип: MHL 302

Арт.-№: 4083895

Вес, прим.: 12,7 кг